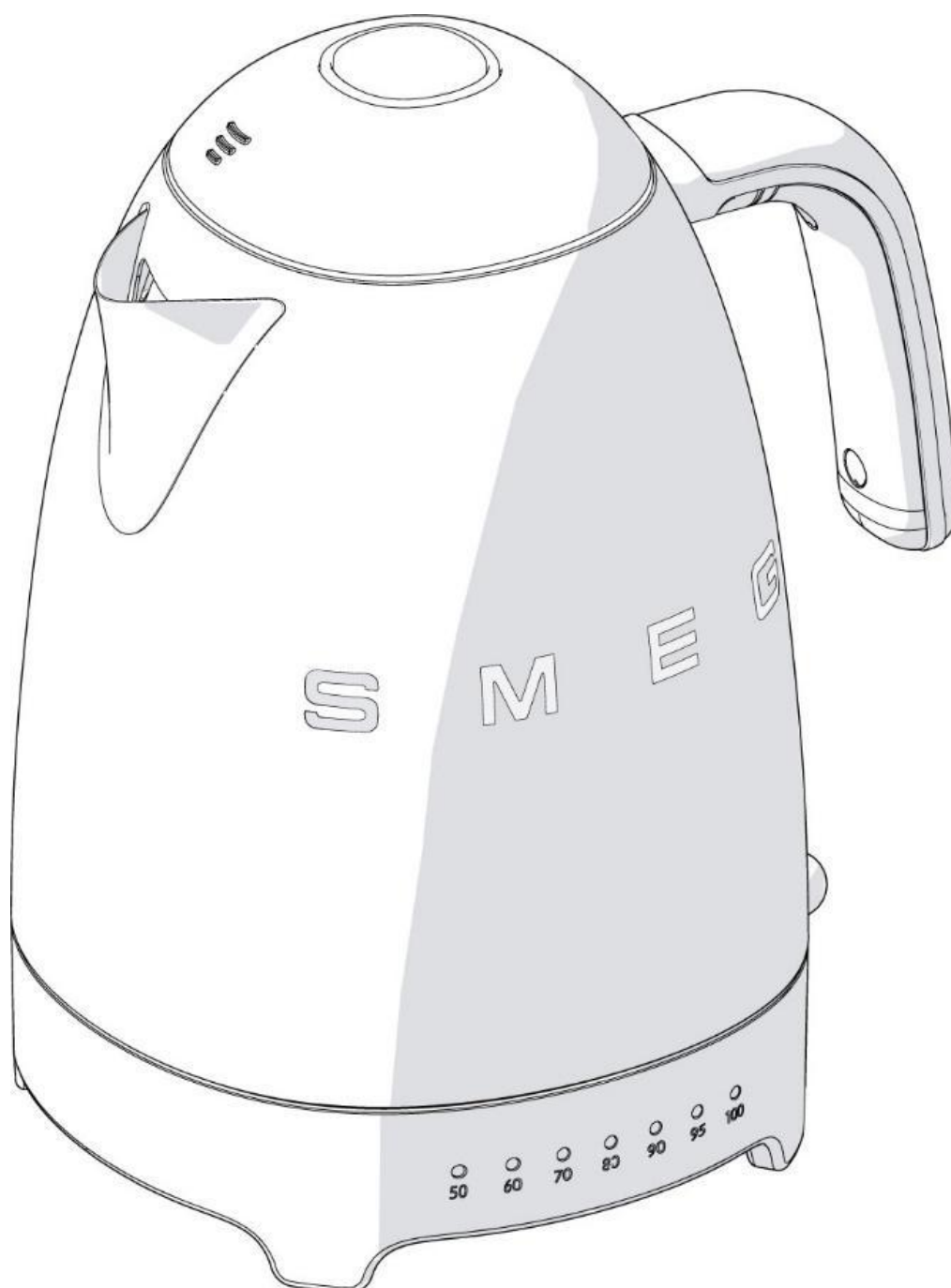


Шановний клієнте!

Дякуємо Вам за покупку електричного чайника лінії в стилі 50-х років компанії Smeg. Обравши наш продукт, Ви зробили вибір на користь приладу, створеного шляхом сполучення класичного стилю, інноваційних технічних рішень та уваги до деталей. Даний прилад ідеально поєднується з іншими продуктами Smeg і навіть сам по собі сприяє створенню атмосфери стилю на кухні.

Сподіваємося, що Ви зможете в повній мірі оцінити Ваш новий електроприлад. Для отримання додаткової інформації про продукт див.: www.smeg50style.com або www.smeg.com.



Модель KLF04
Електрочайник з регулюванням температури

Зміст

1 Запобіжні заходи	148
1.1 Вступ	148
1.2 Інструкція з експлуатації	148
1.3 Призначення	148
1.4 Загальні заходи безпеки	149
1.5 Відповідальність виробника	151
1.6 Ідентифікаційна табличка	151
1.7 Утилізація	151
2 Опис	152
2.1 Опис виробу	152
2.2 Опис частин	153
3 Використання	155
3.1 Перед першим використанням	155
3.2 Функціонування	156
3.3 Функція Keep Warm (Підтримки температури)	158
3.4 Функція Блокування звуку	158
3.5 Рекомендації з налаштування температури води	159
4 Чистка і технічне обслуговування	160
4.1 Запобіжні заходи	160
4.2 Чистка поверхонь	160
4.3 Планова щоденна чистка	160
4.4 Чистка фільтра	161
4.5 Видалення накипу	162
4.6 Що робити, якщо...	163

Рекомендується уважно прочитати цю інструкцію, в якій містяться всі вказівки для збереження незмінними зовнішнього вигляду і функцій купленого приладу.
Для отримання додаткової інформації про продукт див.: www.smeg.com




Запобіжні заходи

1 Запобіжні заходи

1.1 Вступ

Важлива інформація для користувача:

Запобіжні заходи

 Загальна інформація про цю інструкцію з експлуатації, про заходи безпеки та кінцеву утилізацію приладу.

Опис



Опис приладу.

Використання



Інформація щодо використання приладу.

Чистка і технічне обслуговування



Інформація для правильної чистки і технічного обслуговування приладу.



Запобіжні заходи



Інформація



Пропозиції

1.2 Інструкція з експлуатації

Ця інструкція з експлуатації є невід'ємною частиною приладу. Необхідно зберігати її цілою і неушкодженою в доступному місці протягом усього строку служби приладу.

1.3 Призначення

- Прилад повинен використовуватися тільки в закритих приміщеннях.
- Прилад виготовлений спеціально для побутового призначення. Він повинен використовуватися тільки для нагріву води. Не використовуйте прилад в інших цілях.
- Прилад не призначений для використання із зовнішніми таймерами або із застосуванням систем дистанційного керування.
- Користування цим приладом забороняється особам (включаючи дітей) зі зниженими фізичними, сенсорними та розумовими можливостями, або які не мають досвіду користування електроапаратурою, без контролю або інструктування з боку дорослих осіб, які несуть відповідальність за їх безпеку.
- Не дозволяйте дітям гратися з приладом. Тримайте прилад в недоступних для дітей місцях.



1.4 Загальні заходи безпеки

Дотримуйтеся всіх заходів безпеки, щоб надійно і спокійно користуватися приладом.

- Перед використанням приладу уважно прочитайте цю інструкцію з експлуатації.
- Цей апарат може працювати при 50 Гц і 60 Гц без необхідності в додаткових регулюваннях.
- Не занурюйте апарат, шнур живлення, вилку або основу у воду або в будь-яку іншу рідину.
- Не мийте прилад в посудомийній машині.
- Не використовуйте прилад з пошкодженим шнуром живлення або вилкою, а також, якщо прилад падав або несправний.
- Не розміщуйте шнур живлення на гострих кутах і не залишайте його в підвішеному стані.
- Оберегайте шнур живлення від дії тепла і від олії.
- Не розміщуйте прилад на нагрітих поверхнях або біля включених газових чи електричних конфорок або всередині гарячої духовки.
- Не розміщуйте прилад на поверхнях, чутливих до води. Бризки можуть його пошкодити.
- Не смикайте шнур, щоб від'єднати його від електричної розетки і не торкайтеся її мокрими руками.
- В жодному разі не намагайтеся загасити полум'я/пожежу водою: вимкніть прилад, витягніть вилку з електричної розетки і накрийте полум'я кришкою або покривалом з вогнетривкого матеріалу.
- Забороняється вносити зміни в конструкцію приладу.
- Не намагайтеся відремонтувати прилад самостійно або без допомоги кваліфікованого техника.
- У випадку пошкодження шнура електричного живлення необхідно негайно звернутися до служби технічної підтримки.
- Використання цього апарату дозволяється особам з обмеженими фізичними, сенсорними або розумовими можливостями, особам без досвіду і знань, якщо вони перебувають під наглядом або проінструктовані щодо правил безпечного користування апаратом і розуміють пов'язані з цим ризики.
- Не наливайте рідини на шнур живлення і на основу приладу

- У разі поломки слід звернутися до кваліфікованого фахівця або в авторизовану службу технічної підтримки, які проведуть необхідний ремонт.



Запобіжні заходи

Для цього приладу

- Електричний чайник може досягати високої температури під час роботи. Не торкайтеся гарячих поверхонь. Використовуйте ручку.
- Не використовуйте електрочайник, якщо ручка ослаблена.
- Не вмикайте електричний чайник на похилій поверхні
- Не залишайте працюючий електрочайник без нагляду.
- Не вмикайте електричний чайник, якщо вода не покриває нагрівальний елемент повністю.
- Не переміщуйте включений електрочайник.
- Виймайте вилку електричного шнура з розетки, коли прилад не працює, перед виконанням очищення і в разі будь-якої поломки. Необхідно дати приладу охолонути, перш ніж виконувати чищення.
- Використовуйте електрочайник разом з фільтром проти накипу.
- Не переповнюйте електрочайник (макс. 1,7 літрів), щоб уникнути бризок гарячої води. Якщо залити занадто багато води в електрочайник, окріп може несподівано виплеснутися.
- Поверхня нагрівального елементу залишається гарячою ще якийсь час і після використання.
- Використовуйте електрочайник тільки для нагріву води. Не використовуйте
- Для заміни використовуйте лише фірмові запасні частини Використання запасних частин, які не рекомендовані виробником, може призвести до пожежі, удару електричним струмом та травмування людей.
- Не використовуйте лужні миючі засоби для чищення, оскільки вони можуть пошкодити прилад. Очищайте прилад м'якою ганчіркою і нейтральним миючим засобом.
- Не використовуйте металеві предмети або абразивні губки для чищення електрочайника зсередини. Використовуйте для чищення спеціальні продукти.
- Завжди повністю спорожняйте електрочайник, оскільки залишена всередині вода може привести до осідання накипу.
- Використовувати даний прилад дозволяється дітям віком старше 8 років, під наглядом дорослих, після інструктажу щодо наявних небезпек і правил безпечного використання.
- Догляд за приладом, включаючи чищення, можна довірити дітям віком старше 8 років під наглядом дорослих.
- Зберігайте електричний чайник і шнур електричного живлення у місці, не доступному для дітей віком молодше 8 років.
- Не дозволяйте дітям бавитися з цим

інші рідини.

- Не відкривайте кришку електрочайника під час його роботи
 - Перед включенням електрочайника перевіряйте, чи кришка надійно закрита.
 - Використовуйте електричний чайник тільки разом з основою в комплекті поставки.
 - Не використовуйте електрочайник з основами від інших приладів.
 - Не ставте основу на похилу поверхню.
- приладом.
- Цей прилад призначений для використання в домашніх умовах. Будь-яке інше використання приладу вважається неналежним. Також прилад можна використовувати:
 - в кухонній зоні для працівників магазинів, офісів і в інших робочих приміщеннях;
 - в установах зеленого туризму / на фермах;
 - клієнтами самостійно в готелях, мотелях та апартаментах;
 - в туристських установах типу «нічліг і сніданок».

●

Запобіжні заходи



1.5 Відповідальність виробника

Виробник знімає з себе будь-яку відповідальність за заподіяну людям і майну шкоду в разі:

- неналежного використання приладу;
- ігнорування змісту інструкції з експлуатації;
- порушення цілісності будь-якої частини приладу;
- використання неоригінальних запчастин;
- недотримання запобіжних заходів.

1.6 Ідентифікаційна табличка

Ідентифікаційна табличка з технічними даними, паспортним номером і маркуванням. Ніколи не знімайте ідентифікаційну табличку.

1.7 Утилізація



Цей прилад потрібно утилізувати окремо від інших відходів (Директива 2012/19/ЄС). Цей пристрій не містить якихось речовин в кількостях, що вважаються небезпечними для здоров'я і навколишнього середовища, відповідно до чинних європейських директив.



Електрична напруга
Небезпека удару електричним струмом

- Вимкніть загальне електричне

- Старі електропобутові прилади не повинні утилізуватися разом з побутовими відходами! Згідно з чинним законодавством, електропобутові прилади, чий термін служби підійшов до кінця, підлягають здачі до центрів диференційованого збору електричних та електронних відходів. Таким чином забезпечується переробка і повторне використання цінних матеріалів, що містяться в старих приладах, що вносить вклад в політику захисту навколишнього середовища. Для отримання більш докладної інформації слід звернутися до місцевих органів виконавчої влади або в центри диференційованого збору відходів.

Зауважте, що для упаковки приладу використовуються нешкідливі матеріали, придатні для повторного використання.

- Передайте матеріали упаковки у відповідні центри диференційованого збору відходів.



Пластикові упаковки
Небезпека задушення

- Не залишайте упаковку або її частини без нагляду.
- Не дозволяйте дітям бавитися з пластиковими пакетами, що входять до складу упаковки.

живлення.

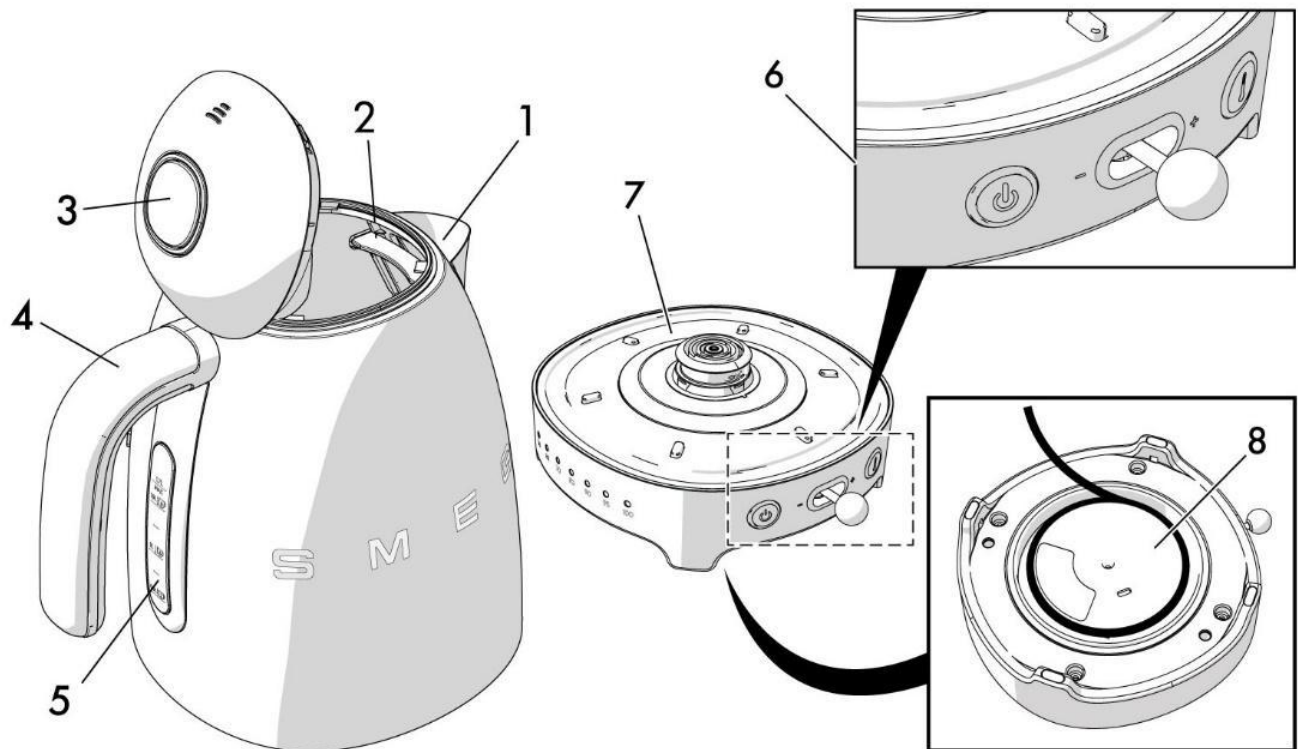
- Відключіть кабель електричного живлення від електричної мережі.



Опис

2 Опис

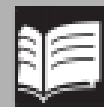
2.1 Опис виробу



Модель KLF04 – Електрочайник з регулюванням температури

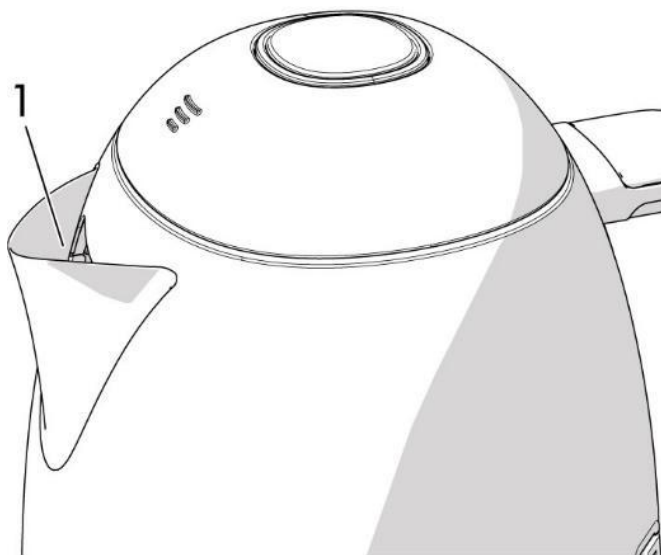
1. Носик із захистом від капання
2. Фільтр від накипу
3. Кришка з відкриттям шляхом натискання push-push
4. Ручка
5. Індикатор рівня води
6. Панель управління
7. Основа з круговим з'єднанням на 360° і індикаторами температури

8. Ніша для намотування шнура живлення (під основою)



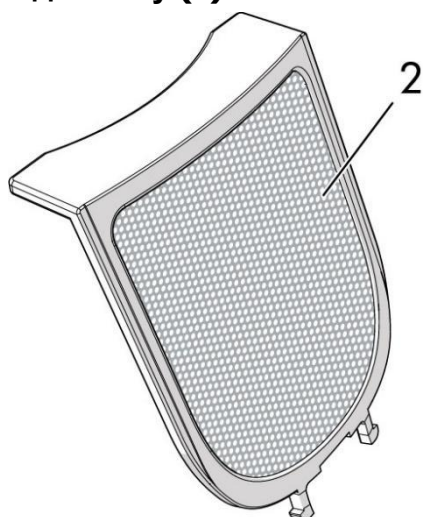
2.2 Опис частин

Носик із захистом від капання (1)



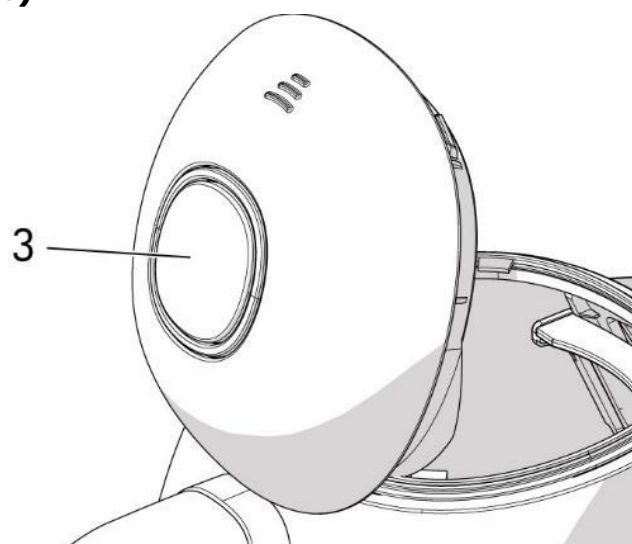
Широкий носик з нержавіючої сталі забезпечує зручний розлив вмісту.

Фільтр від накипу (2)



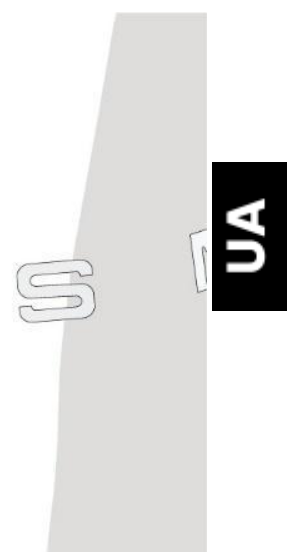
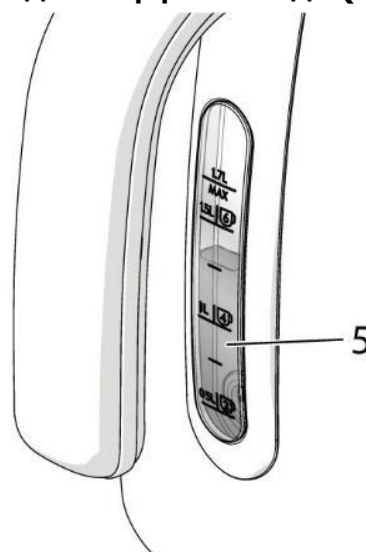
Фільтр з нержавіючої сталі розташований позаду носика із захистом від капання. Він

Кришка з плавною системою відкриття (3)



Кришка обладнана кнопкою плавного відкриття (3), яка дозволяє поступове відкриття, щоб уникнути виходу гарячої пари.

Індикатор рівня води (5)



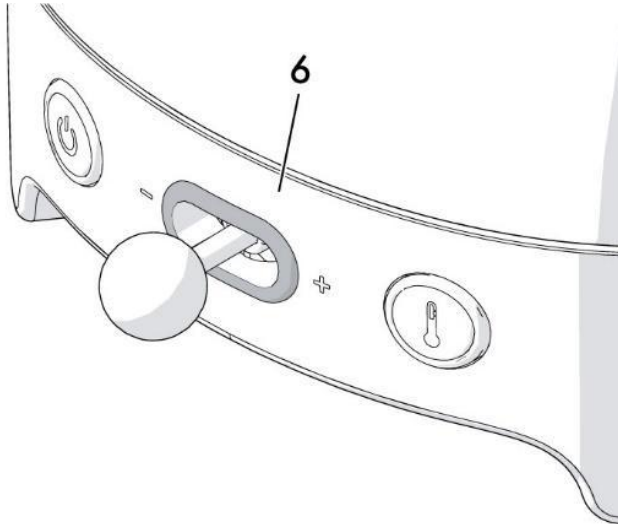
утримує вапняк, що міститься у воді.

Індикатор вказує на різні рівні заповнення водою, від мінімальних 0,5 літра до максимальних 1,7 літра, із зазначенням відповідної кількості чашок.



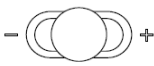
Опис

Панель управління (6)



Кнопка СТАРТ / СТОП

Початок / припиняє цикл нагріву. Якщо ввімкнути функцію циклу загоряється індикатор.



Перемикач температури

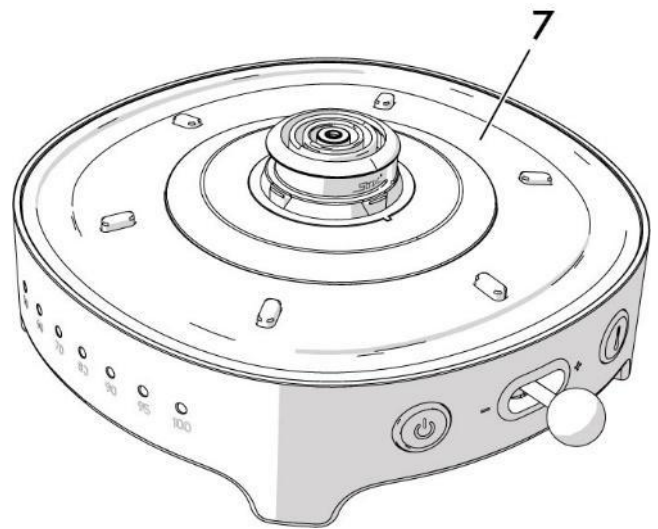
Дозволяє вибрати один з 7 рівнів температури. Під час активації циклу кипіння загоряються індикатори температури.



Кнопка функції Keep Warm (Підтримки температури)

Дозволяє підтримувати воду при обраній температурі протягом 20 хвилин. Під час активації загоряється підсвічування кнопки функції Keep Warm (Підтримки температури).

Основа з круговим з'єднанням на 360° і індикаторами температури (7)



Завдяки під'єднанню на 360° забезпечується розміщення електрочайника на основі в будь-якому положенні.



Щоб уникнути пошкоджень електричний чайник обладнаний **запобіжним пристроєм**, при спрацьовуванні якого важіль відключає прилад в разі випадкової активації без води. В цьому випадку необхідно дочекатися охолодження електрочайника та тільки після цього запускати цикл кип'ятіння.



3 Використання



Небезпека удару електричним струмом

- Вставте вилку в електричну розетку, що відповідає нормам і обладнана заземленням.
- Не порушуйте систему заземлення.
- Не використовуйте адаптер.
- Не використовуйте подовжувач.
- Недотримання цих запобіжних заходів може призвести до летального результату, пожежі або удару електричним струмом.



Цей апарат може працювати при 50 Гц і 60 Гц без необхідності в додаткових регулюваннях.

3.1 Перед першим використанням

1. Видаліть всі клейкі стрічки та етикетки, очистіть електрочайник ззовні за допомогою вологої ганчірки.
2. Зніміть фільтр позаду носика і промийте його під водою.
3. Знову встановіть фільтр на місце.
4. Зніміть електричний чайник з основи, натисніть на кнопку для відкриття кришки і заповніть його до максимального рівня.



Гарячі поверхні

- Поверхні електрочайника можуть нагріватися до високої температури.



Поради і рекомендації для користувача

- Не використовуйте електричний чайник для нагрівання будь-яких інших рідин, крім води, щоб не пошкодити прилад.
- Кип'ятіть воду тільки в кількості, яка Вам необхідно. Це допоможе заощадити воду, енергію і час.
- Використовуйте завжди свіжу воду, щоб забезпечити якість гарячих напоїв.

Щоб забезпечити тривалий термін служби приладу:

- після кожного використання виливайте воду, що залишилася всередині електрочайника;
- регулярно видаляйте накип всередині електрочайника.

5. Закрийте кришку і встановіть електрочайник на його основу. Перевірте, щоб температура була встановлена на 100° C (в іншому випадку див. пункт 7 розділу «3.2 Функціонування»), потім натисніть на кнопку СТАРТ / СТОП, щоб включити цикл кип'ятіння.
6. Дочекайтеся, поки вода закипить, і спорожніть чайник. Повторіть ці дії щонайменше тричі.



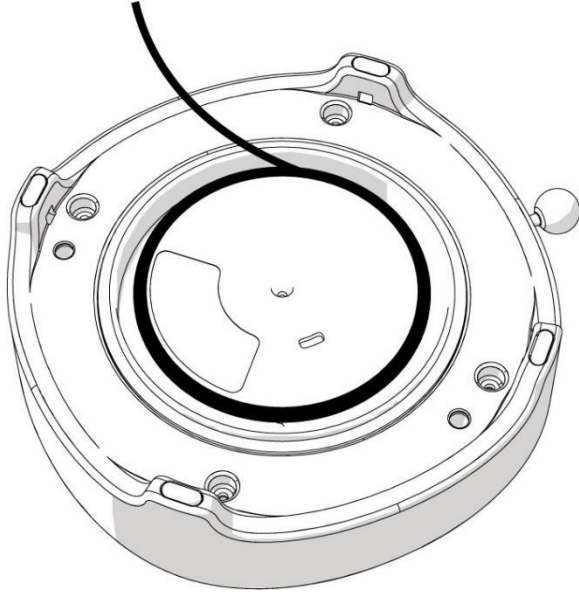
Наявні легкі розводи або плями всередині чаші є нормальним явищем, викликаним функціональними випробуваннями, в ході яких кожна деталь піддається перевірці перед тим, як поступити на пакування



Використання

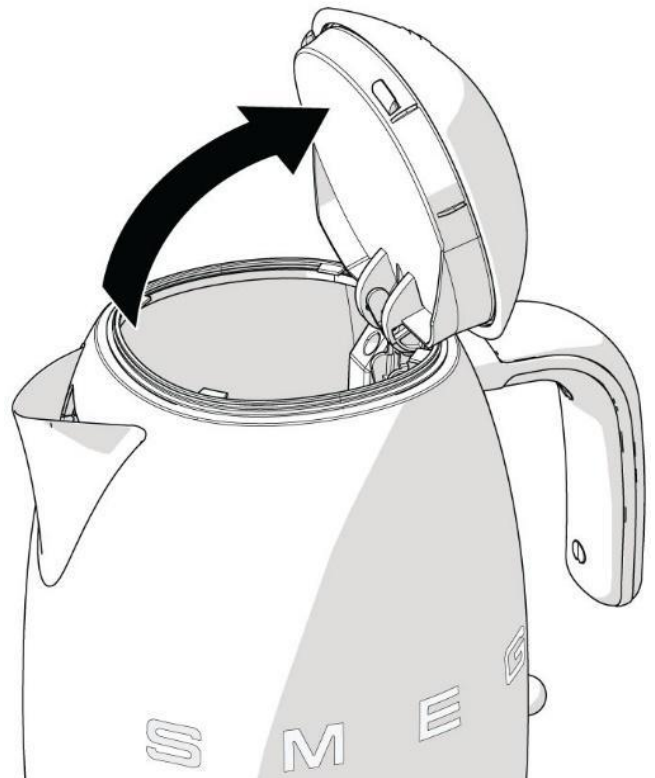
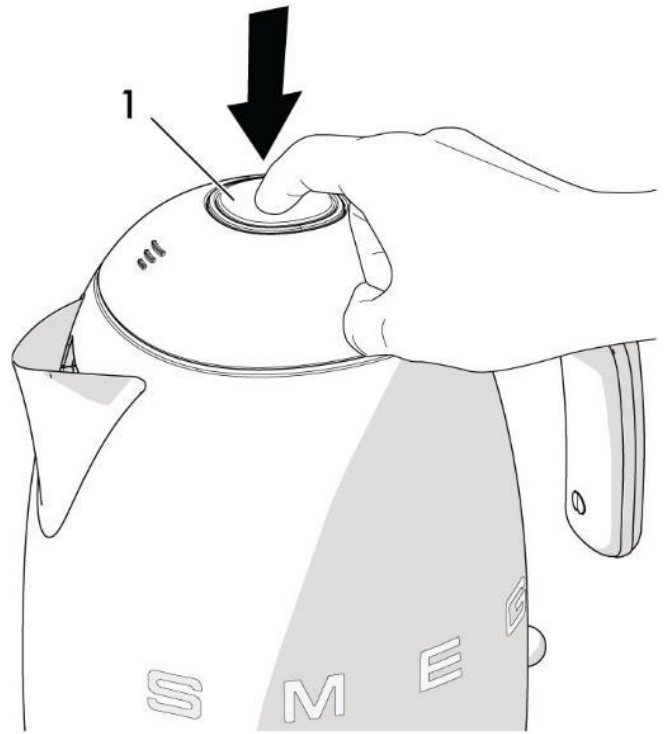
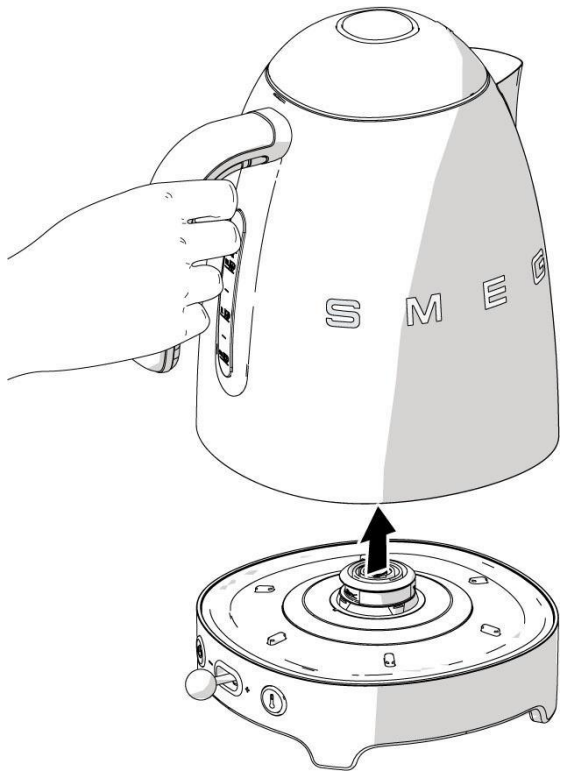
3.2 Функціонування

1. При необхідності слід обмотати шнур живлення під основою.



2. Зніміть електрочайник з основи, тримаючи його за ручку.

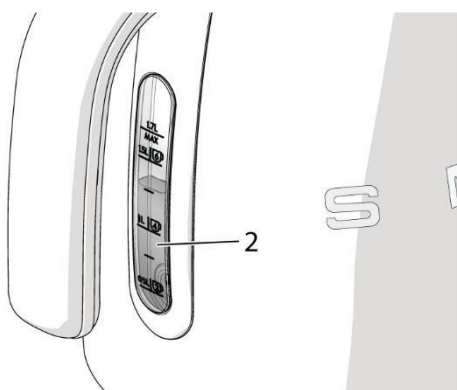
3. Натисніть на кнопку (1), щоб відкрити кришку



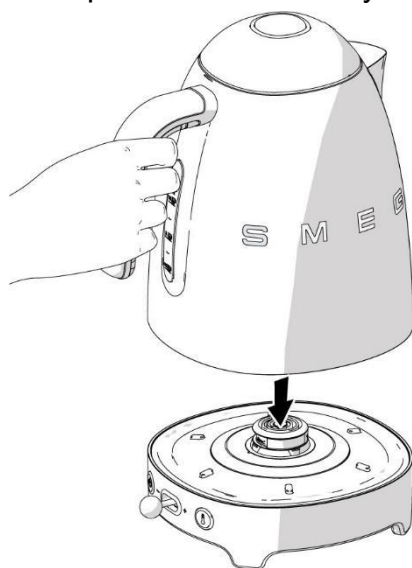
Використання



4. Заповніть до потрібного рівня, стежачи за відмітками на індикаторі рівня (2).

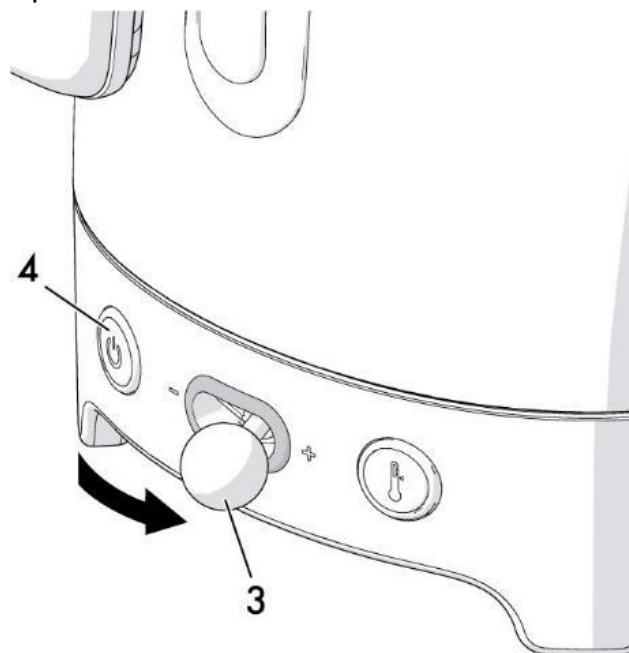


5. Закрийте кришку і встановіть електрочайник на основу.



6. Вставте вилку в розетку. Загоряться всі індикатори і подається звуковий сигнал. Індикатори кнопок СТАРТ / СТОП і Keep Warm (Підтримки температури) вмикаються через 2 секунди і за замовчуванням задається температура 100° С.

7. Використовуйте перемикач температури (3), щоб обрати бажану температуру. Щоб зменшити температуру, перемістіть перемикач вліво. Щоб збільшити температуру, перемістіть перемикач вправо.



8. Натисніть на кнопку СТАРТ / СТОП (4): звуковий сигнал і індикатор, що загорівся, вказують на запуск циклу. Загоряється індикатор обраної температури, а індикатори температури, нижчої в

порівнянні з обраною, блимають і поступово починаються світитися постійно по мірі збільшення температури води.

9. Після досягнення температури відповідний індикатор, а також індикатори більш низької температури продовжують горіти. Індикатор кнопки СТАРТ / СТОП гасне, і подається звуковий сигнал про завершення циклу.



Використання

10. Візьміть електрочайник за ручку і розливайте вміст в чашки.
11. Якщо протягом 60 секунд з електрочайником не будуть проведені жодні дії, він перейде в режим очікування (все індикатори згаснуть). При натисканні будь-якої кнопки електрочайник знову включається в режимі ВИБОРУ температури, починаючи з останньої встановленої температури. Після цього необхідно виконати дії, описані в пункті 7 розділу «3 Використання».



Небезпека опіків

- Після закипання слід почекати кілька секунд і повільно налити воду, уникаючи витікань і розбризкування.
- Не заповнюйте електрочайник понад максимального рівня (1,7 літрів), щоб запобігти ошпарюванню під час наливання рідини.
- Не нахиляйте надмірно електрочайник після закінчення нагрівання, щоб уникнути ошпарювання від киплячих бризок.
- Стежте, щоб між обличчям і кришкою була безпечна відстань, так як є ризик ошпаритись вихідною гарячою парою.

3.3 Функція Keep Warm (Підтримки температури)

Ця функція дозволяє підтримувати воду в електрочайнику при обраній температурі до 20 хвилин включно. Функцію можна включити в будь-який момент під час циклу нагрівання, шляхом натискання на кнопку Keep Warm (загориться відповідний індикатор, щоб підтвердити вибір). При повторному натисканні на кнопку відбувається вихід з функції Keep Warm і індикатор гасне. Після закінчення 20 хвилин електрочайник переходить в режим очікування.

3.4 Функція Блокування звуку

Ця функція дозволяє заблокувати звуки включення, СТАРТ / СТОП, закінчення циклу і виключення електрочайника. Функцію можна активувати шляхом 5-секундного натискання на кнопку Keep Warm (Підтримки температури) (відповідний індикатор загориться і почне блимати, запам'ятовуючи операцію). При повторному 5-секундному натисканні на кнопку Keep Warm (Підтримки температури) (загориться і почне блимати відповідний індикатор), забезпечується вихід з функції Блокування звуку і звукові сигнали будуть відновлені.



3.5 Рекомендації з налаштування температури води

Напій	Рекомендована температура
Неміцний чай	50° - 60°C
Зелений чай	70° - 80°C
Білий чай	70° - 80°C
Чай Oolong	90° - 95°C
Чорний чай	90° - 100°C
Відвари	90° - 100°C
Розчинна кава, розчинний капучино, розчинний шоколад	90° - 100°C



Чистка і технічне обслуговування

4 Чистка і технічне обслуговування

4.1 Запобіжні заходи



Неправильне використання
Небезпека удару електричним струмом

- Перед чищенням електрочайника завжди виймайте вилку з розетки.



Прилад нагрітий до високої температури
Небезпека опіків

- Необхідно дати приладу охолонути, перш ніж виконувати його чищення.



Неправильне використання
Ризик пошкодження поверхонь

- Не використовуйте для чищення приладу струмені пари.
- Не використовуйте для чищення засоби, що містять хлор, аміак або відбілювач.
- Не використовуйте абразивні або корозійні засоби для чищення (наприклад, порошки, засоби для виведення плям і металеві мочалки).
- Ніколи не використовуйте грубі або абразивні матеріали, а також гострі

4.2 Чистка поверхонь

Щоб поверхні приладу добре збереглися, необхідно їх регулярно чистити після закінчення кожного використання, після того як вони охолонуть.

4.3 Планова щоденна чистка

Завжди використовуйте засоби для чищення, які не містять абразивів або кислотних речовин на основі хлору.

Налийте засіб на вологу тканину і проведіть нею по поверхні, потім акуратно протріть і витріть насухо м'якою ганчіркою або серветкою з мікрофібри.

Для чищення фільтра див. параграф 4.4 «Чистка фільтра»



Поради і рекомендації для користувача

Поради і рекомендації для користувача

Очистіть зовнішні поверхні приладу і виконайте дії для чищення, описані в параграфі «3.1 Перед першим використанням» з пункту 2 по пункт 6 в разі, якщо електрочайник не використовуватиметься деякий час.

металеві шкребки.

2. Промойте фильтр под проточной водой, используя мягкую щетку.



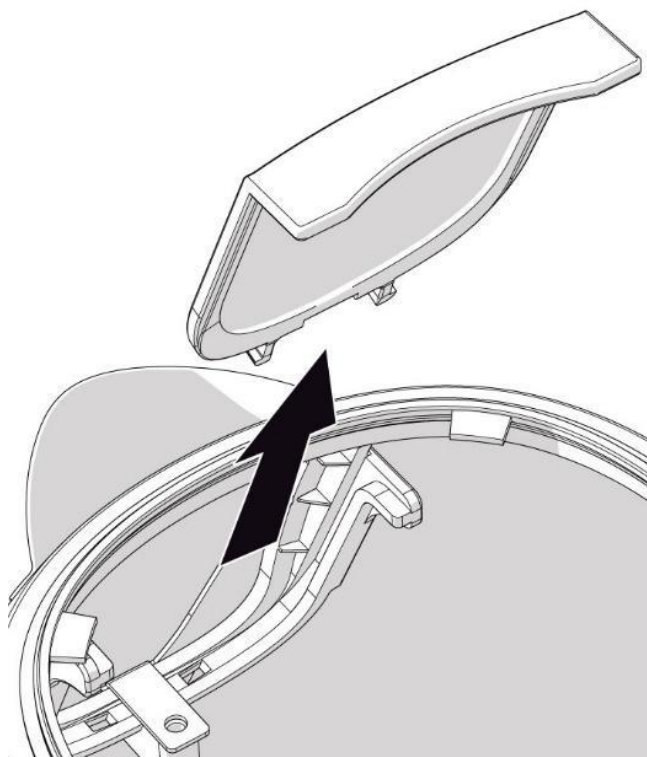
4.4 Чистка фільтра



Увага

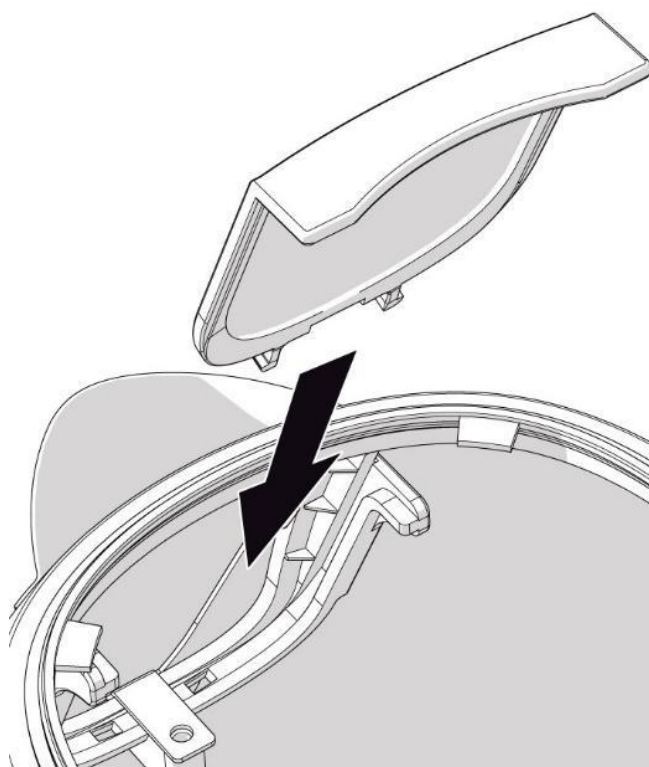
Промийте фільтр, руки повинні бути чистими і не містити залишків мила, крему або інших продуктів, які можуть забруднити воду.

1. Відкрийте кришку і вийміть фільтр зі свого гнізда.



2. Промийте фільтр під проточною водою, використовуючи м'яку щітку.

3. Поверніть фільтр на своє місце за носиком електрочайника.





Чистка і технічне обслуговування

4.5 Видалення накипу

Регулярно видаляйте накип, що відклався всередині електрочайника: це продовжить строк служби приладу, забезпечить оптимальні експлуатаційні показники і економію електроенергії.

Для видалення накипу з електрочайника можна використовувати спеціальний антинакипин.



Неправильне використання Небезпека пошкодження приладу

- Не використовуйте антинакипин для чищення ванних кімнат або кухні, а також продукти, що містять ароматизатори.

Залиште антинакипин на якийсь час, потім ретельно сполосніть; прокип'ятіть воду і вилийте її, повторивши цю процедуру щонайменше двічі, щоб видалити всі залишки продукту.

В якості альтернативи можна використовувати столовий оцет.

Рекомендується наступна процедура:

1. Заповніть електрочайник водою (1 літр) і закип'ятіть.
2. Влийте білий столовий оцет (від 0,1 до 0,5 л в залежності від кількості накипу).
3. Залиште на одну ніч.
4. Спорожніть електрочайник.
5. Заповніть електрочайник водою і



Поради і рекомендації для користувача

- Відкладення накипу можуть привести до виключення електрочайника під час роботи, тобто до закипання. Крім цього, закипання може зайняти більше часу.
- У разі щоденного використання або при меншій ефективності наливання необхідно видаляти частіше накип з електрочайника та фільтра.
- У деяких районах вода відрізняється більшою жорсткістю, що обумовлює трохи каламутний вигляд і осідання на стінках електрочайника. В цьому випадку електрочайник слід очищати частіше зсередини або використовувати очищену воду.

Згідно з датою виготовлення, зазначеною на табличці.

Дата виготовлення представлена першими п'ятьма знаками серійного номера (SN), зазначеного в ідентифікаційній табличці.

Дата представлена в форматі «рммдд», а саме:

- р, рік (1 знак);
- м, місяць (2 знаки);
- д, день (2 знаки).

Приклад

SN 4030500011

закип'ятить. Спорожніть електрочайник.
Повторіть ці дії щонайменше двічі.

Дата виготовлення: 40305, тобто 5 березня
2014 р

виробник SMEG СпА
Віа Леонардо да Вінчі 4, Гуасталла, 42016,
Італія

Місце виробництва
Донггуан Хенлі Йорквел Мануфекторі
А5, Фейз 1, КСМ ченг індастріал зон, Хенлі
таун,
Донггуан сіті, Гуандонг, Китай



4.6 Що робити, якщо...

Несправність	Причина	Вирішення
Зменшилася ефективність наливання	Наявність накипу в фільтрі	Перевірити розташування і стан чистоти фільтра
	На дні глечика сильне відкладення накипу	Частіше видаляти накип
Прилад вимикається, не досягнувши кипіння	Налито мало води	Збільшити кількість води хоча б до мінімального рівня
	Спрацьовування запобіжного пристрою наслідок роботи електрочайника без води	Дочекатися охолодження електрочайника перед запуском нового циклу кип'ятіння
Прилад не включається	Вилка неправильно вставлена в розетку	Вставити вилку в розетку. Не використовувати перехідники або подовжувачі. Перевірити, чи включений головний вимикач
	Дефектний кабель живлення	Замінити кабель в авторизованому сервісному центрі
	Відсутність електричного живлення	Перевірити, чи включений головний вимикач

